



*Стеллажная система*

*“LINE System”*

*Альбом технических решений*



## *Содержание.*

<i>1. Напольные доковые стойки.....</i>	<i>3.</i>
<i>2. Размерный ряд напольных стоек.....</i>	<i>4.</i>
<i>3. Навесные стенки.....</i>	<i>5.</i>
<i>4. Полки сетчатые борт вниз.....</i>	<i>6.</i>
<i>5. Полки сетчатые борт вверх.....</i>	<i>7.</i>
<i>6. Полки из массива дерева с доковым креплением.....</i>	<i>8.</i>
<i>7. Полки из массива дерева с нижним креплением.....</i>	<i>9.</i>
<i>8. Корзины сетчатые.....</i>	<i>10.</i>
<i>9. Крепёжные элементы.....</i>	<i>11.</i>
<i>10. Крепление полок из массива дерева.....</i>	<i>12.</i>
<i>11. Закрепление на стене напольных конструкций.....</i>	<i>15.</i>
<i>12. Закрепление на стене настенных конструкций.....</i>	<i>16.</i>

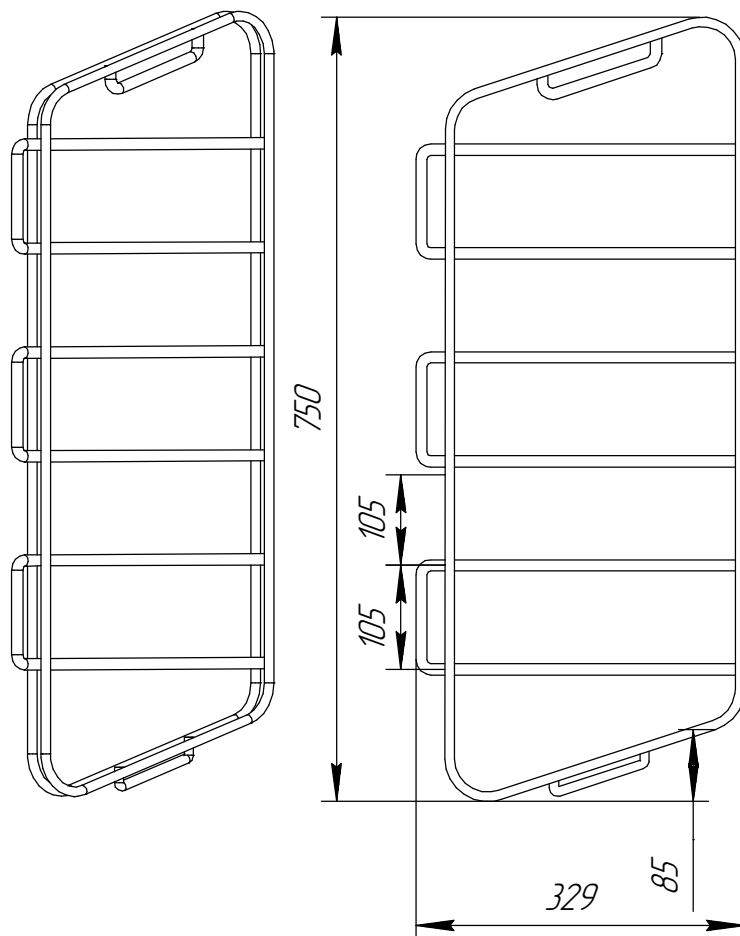
Элементы конструкции.

*1. Напольные доковые стойки.*

*Стойка напольная 750x314мм.*

*Материал: сталь*

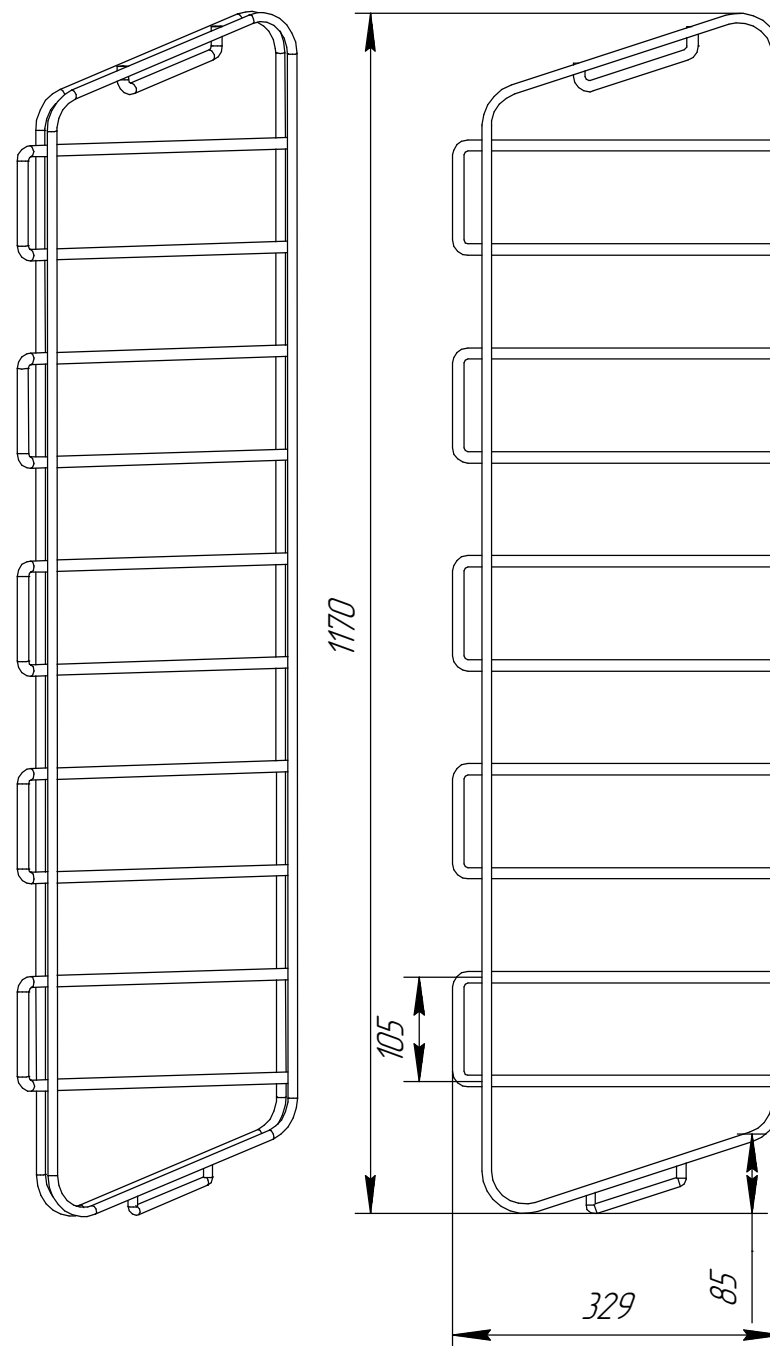
*Порошковая покраска*



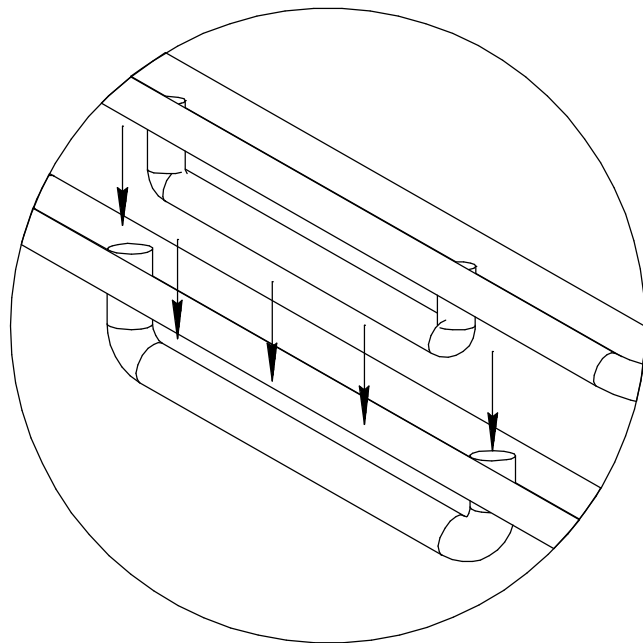
*Стойка напольная 1170x314мм.*

*Материал: сталь*

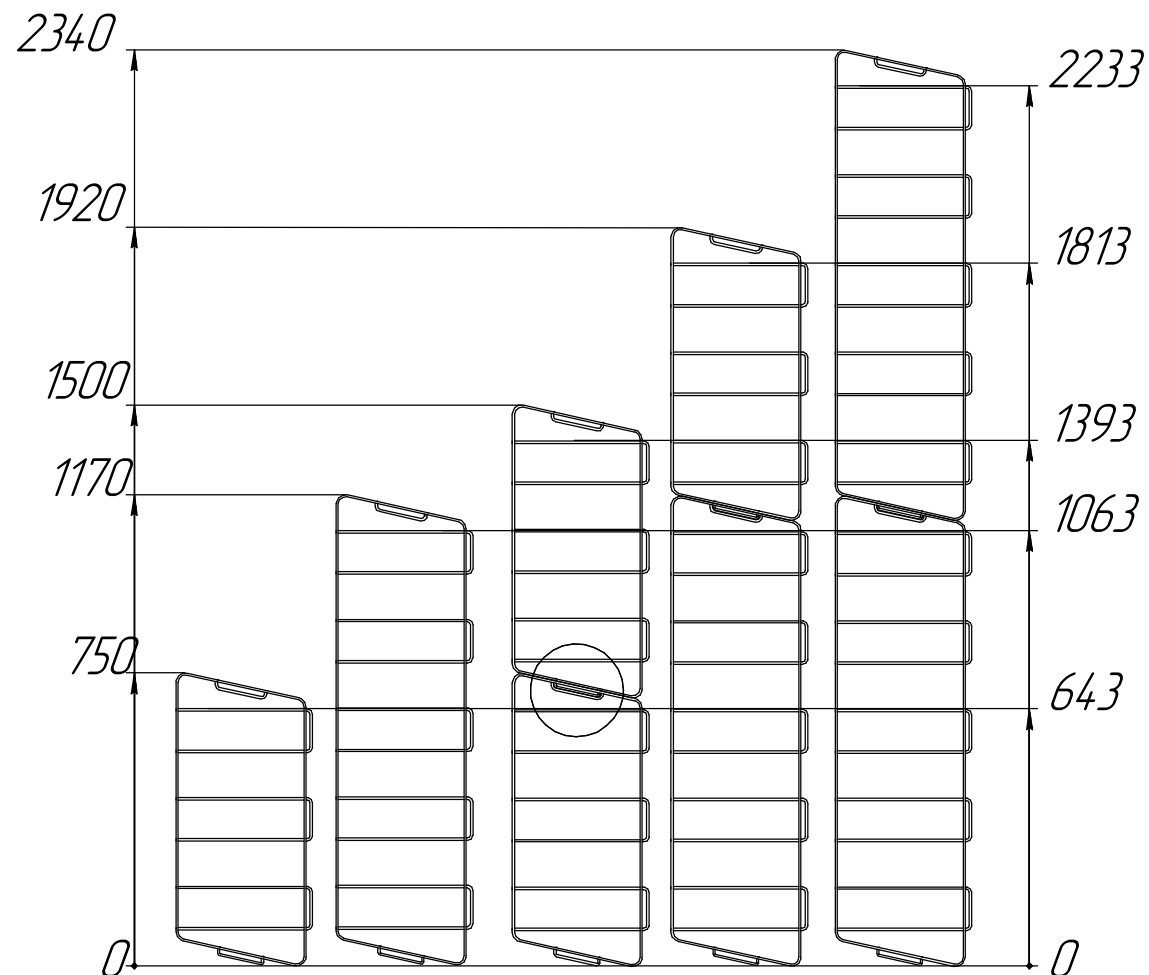
*Порошковая покраска*



## 2. Размерный ряд напольных стоек.



Узел соединения напольных стоек.

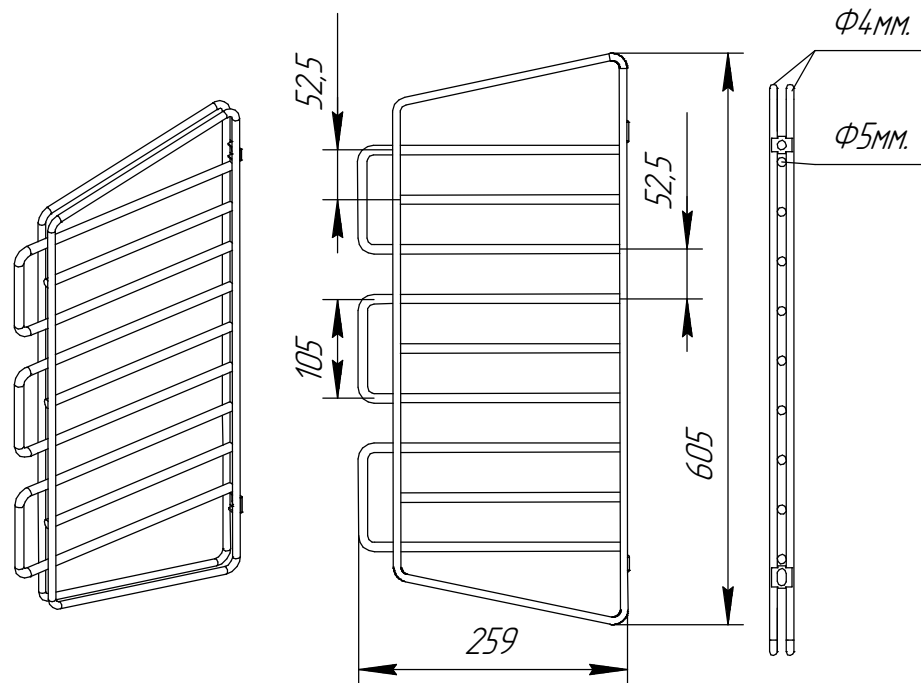


### 3.Навесные стойки.

Стойка навесная 605x240мм.

Материал: сталь

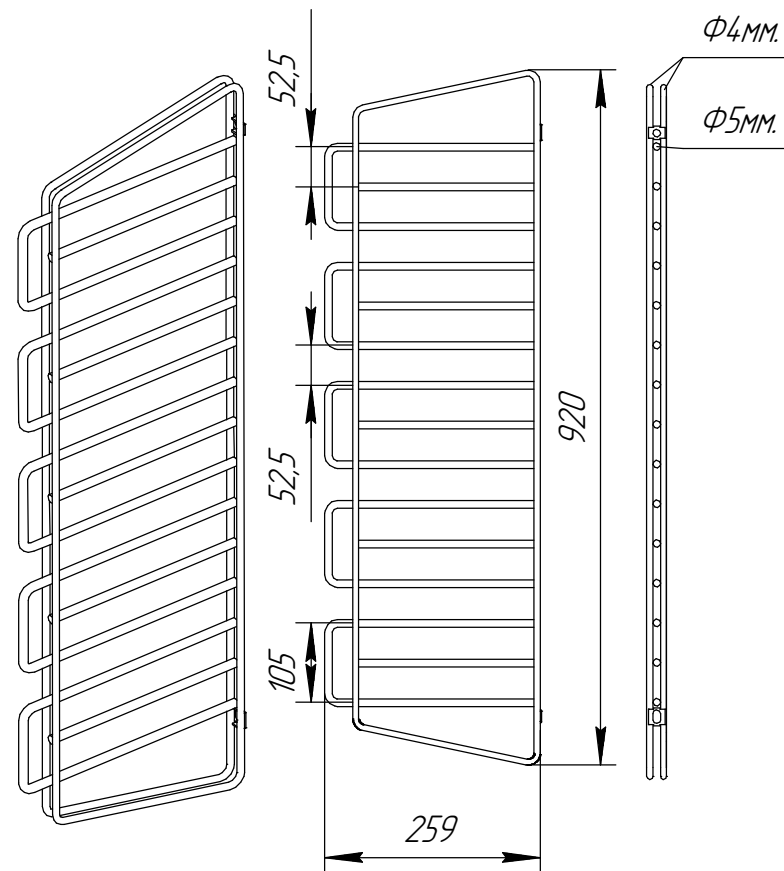
Порошковая покраска



Стойка навесная 920x240мм.

Материал: сталь

Порошковая покраска

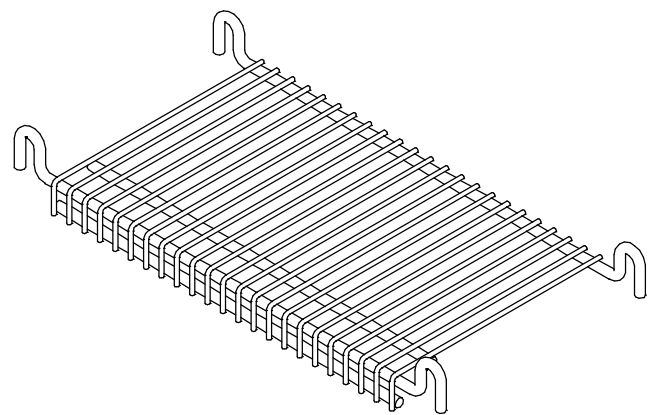
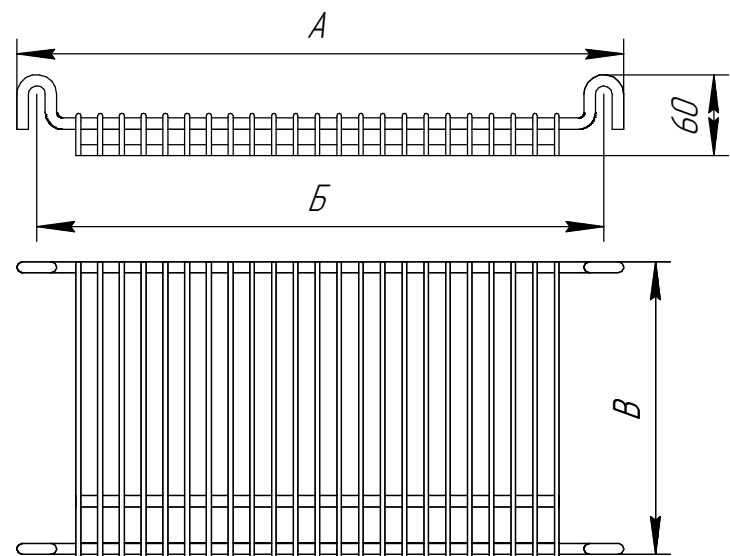


## 4. Полки сетчатые борт вниз

Полка

Материал: сталь

Порошковая покраска



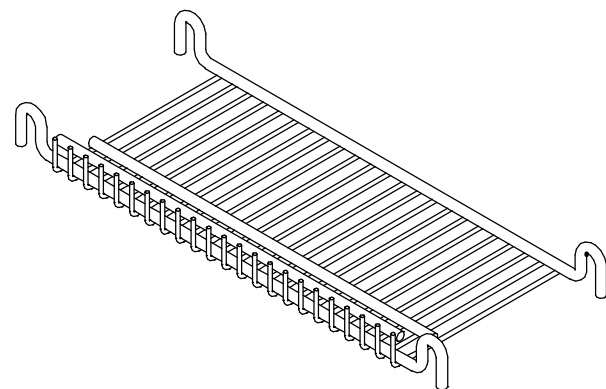
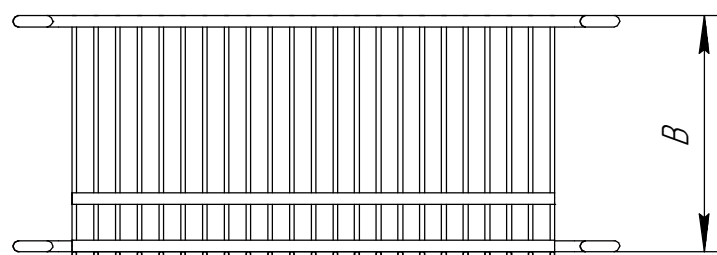
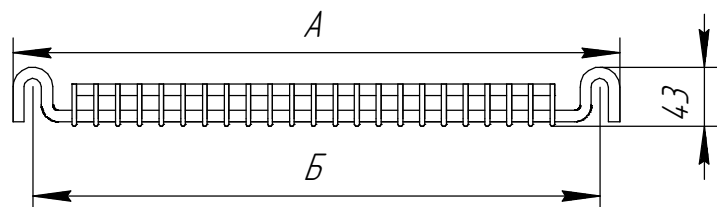
Обозначение	A	B	B
Полка 600x230x60	621	600	230
Полка 800x230x60	821	800	230
Полка 1000x230x60	1021	1000	230
Полка 600x300x60	621	600	300
Полка 800x300x60	821	800	300
Полка 1000x300x60	1021	1000	300

## 5. Полки сетчатые борт вверх.

*Полка*

*Материал: сталь*

*Порошковая покраска*



<i>Обозначение</i>	<i>A</i>	<i>Б</i>	<i>B</i>
<i>Полка 600x230x43</i>	<i>621</i>	<i>600</i>	<i>230</i>
<i>Полка 800x230x43</i>	<i>821</i>	<i>800</i>	<i>230</i>
<i>Полка 1000x230x43</i>	<i>1021</i>	<i>1000</i>	<i>230</i>
<i>Полка 600x300x43</i>	<i>621</i>	<i>600</i>	<i>300</i>
<i>Полка 800x300x43</i>	<i>821</i>	<i>800</i>	<i>300</i>
<i>Полка 1000x300x43</i>	<i>1021</i>	<i>1000</i>	<i>300</i>

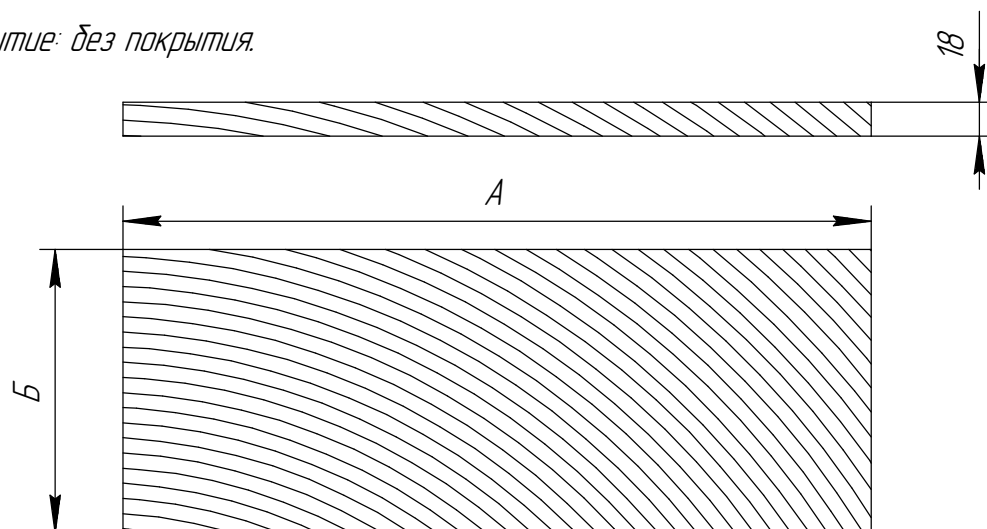


## 6. Полки из массива дерева с доковым креплением.

Полка деревянная.

Материал: сосна

Покрытие: без покрытия.



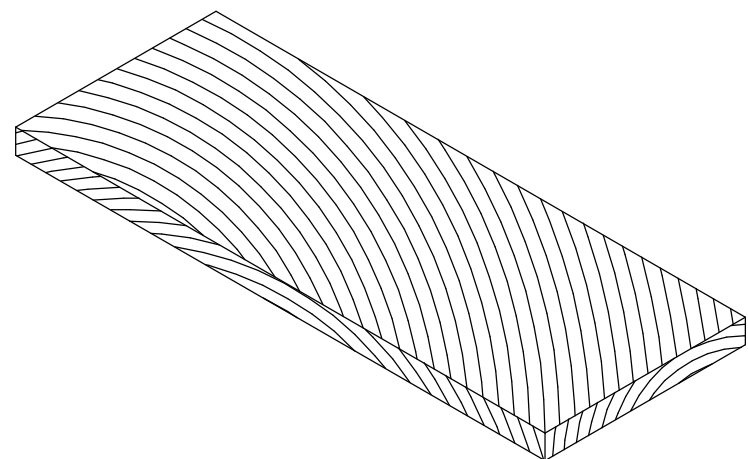
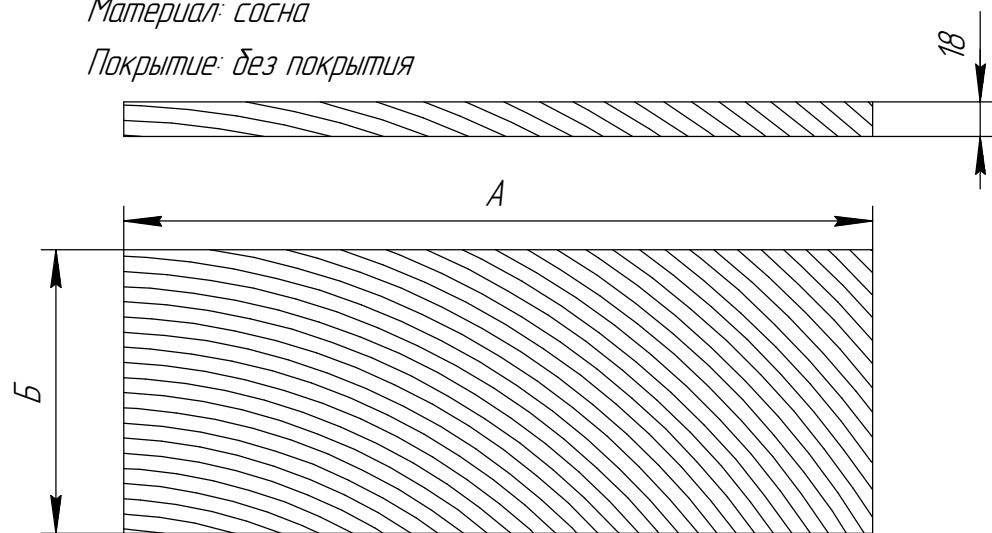
Обозначение	A	B
Полка 592x230x18	592	230
Полка 792x230x18	792	230
Полка 592x300x18	592	300
Полка 792x300x18	792	300
Полка 992x300x18	992	300

## 7. Полки из массива дерева с нижним креплением.

Полка деревянная .

Материал: сосна

Покрытие: без покрытия



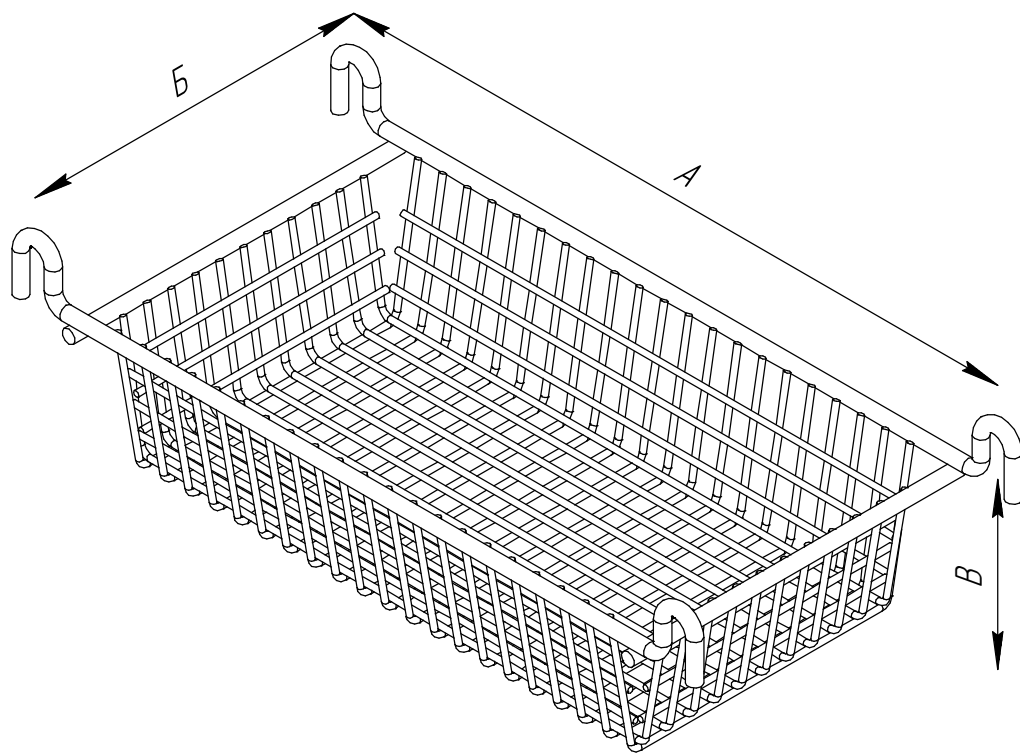
Обозначение	A	B
Полка 640x230x18	640	230
Полка 840x230x18	840	230
Полка 640x300x18	640	300
Полка 840x300x18	840	300
Полка 1040x300x18	1040	300

## 8. Корзины сетчатые.

*Корзина навесная.*

*Материал: сталь.*

*Порошковая покраска*



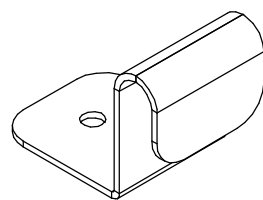
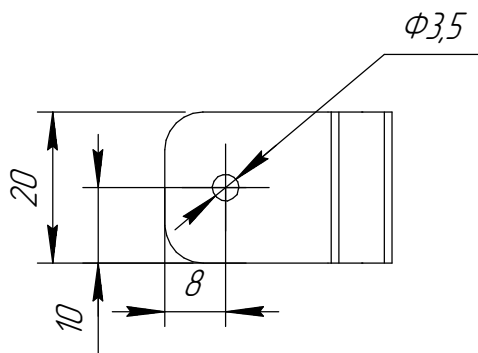
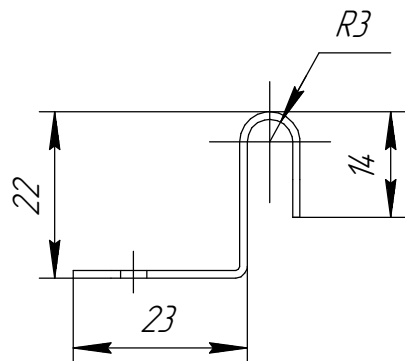
<i>Обозначение</i>	<i>A</i>	<i>B</i>	<i>B</i>
<i>корзина 600x230x85</i>	<i>600</i>	<i>230</i>	<i>85</i>
<i>корзина 800x230x85</i>	<i>800</i>	<i>230</i>	<i>85</i>
<i>корзина 600x230x120</i>	<i>600</i>	<i>230</i>	<i>120</i>
<i>корзина 800x230x120</i>	<i>800</i>	<i>230</i>	<i>120</i>
<i>корзина 600x300x85</i>	<i>600</i>	<i>300</i>	<i>85</i>
<i>корзина 800x300x85</i>	<i>800</i>	<i>300</i>	<i>85</i>
<i>корзина 600x300x120</i>	<i>600</i>	<i>300</i>	<i>120</i>
<i>корзина 800x300x120</i>	<i>800</i>	<i>300</i>	<i>120</i>

## 9. Крепёжные элементы.

### Крепление полки навесное.

Материал : сталь.

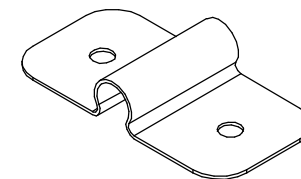
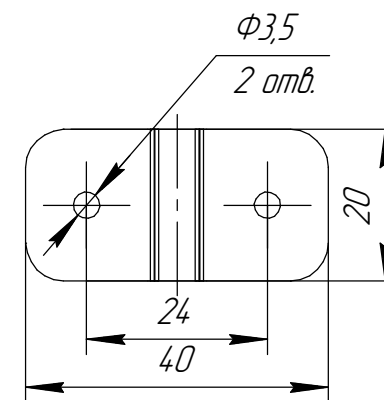
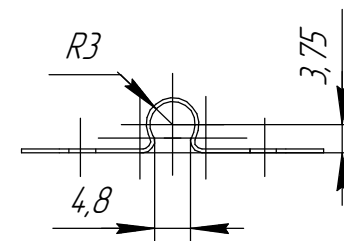
Покрытие : цинк.



### Крепление полки

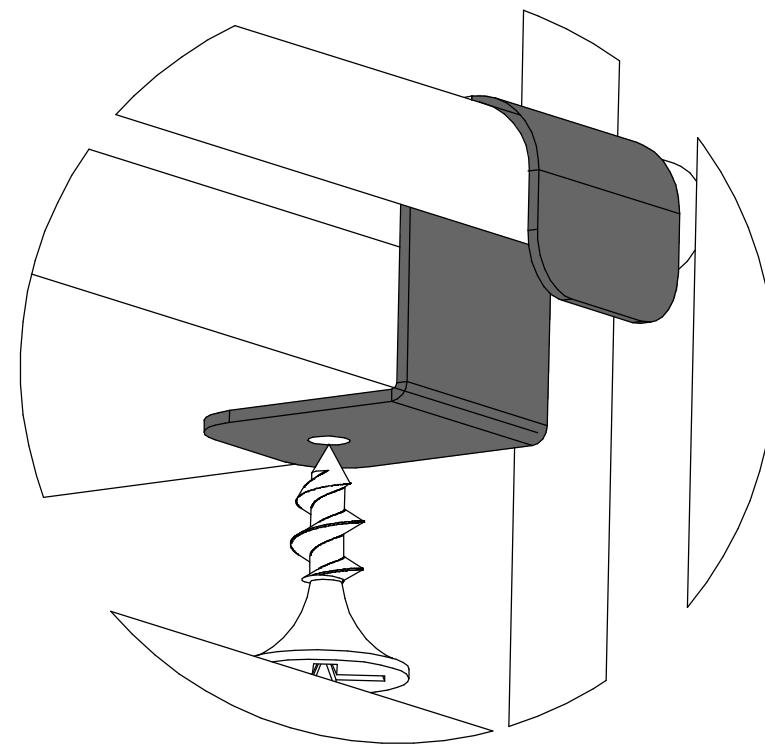
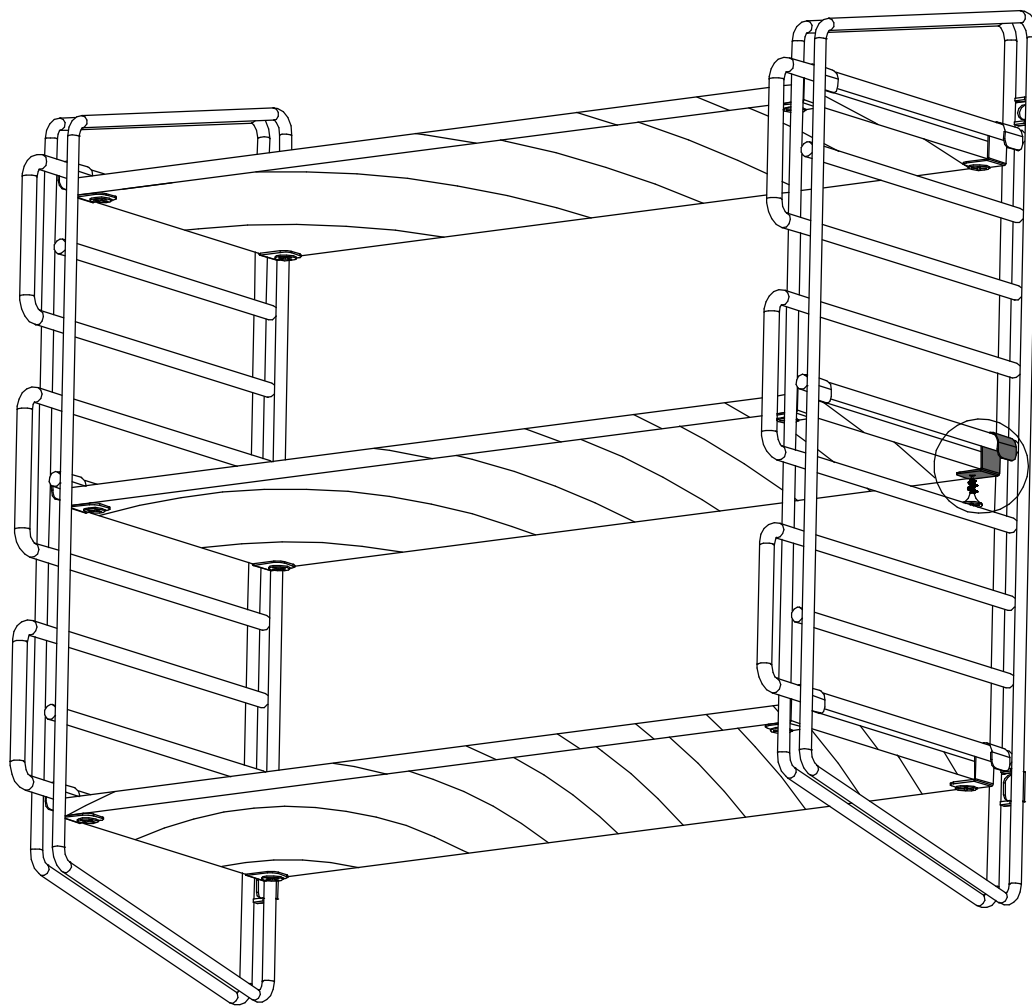
Материал : сталь.

Покрытие : цинк.

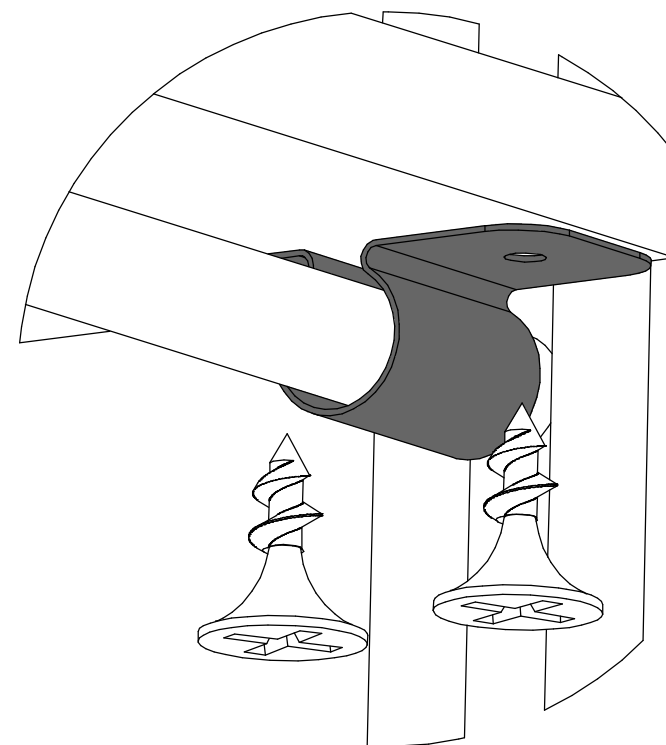
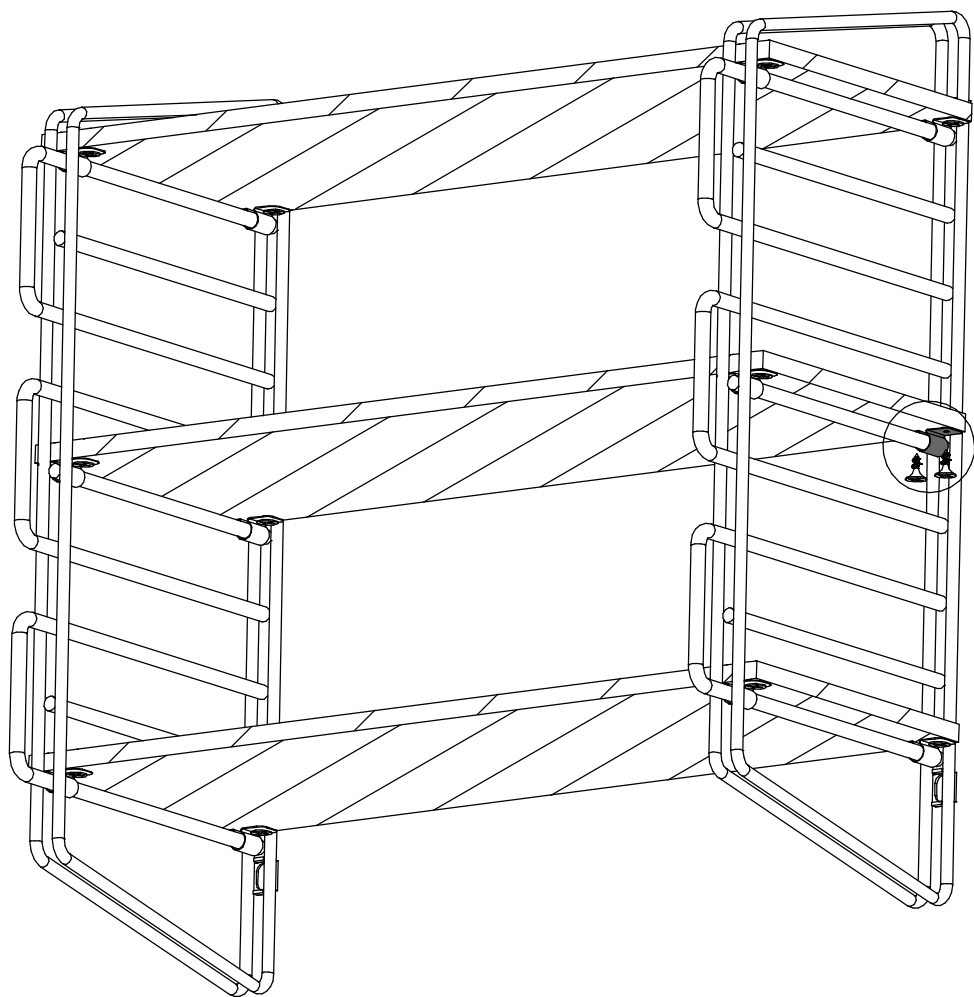


*10. Крепление полок из массива  
дерева.*

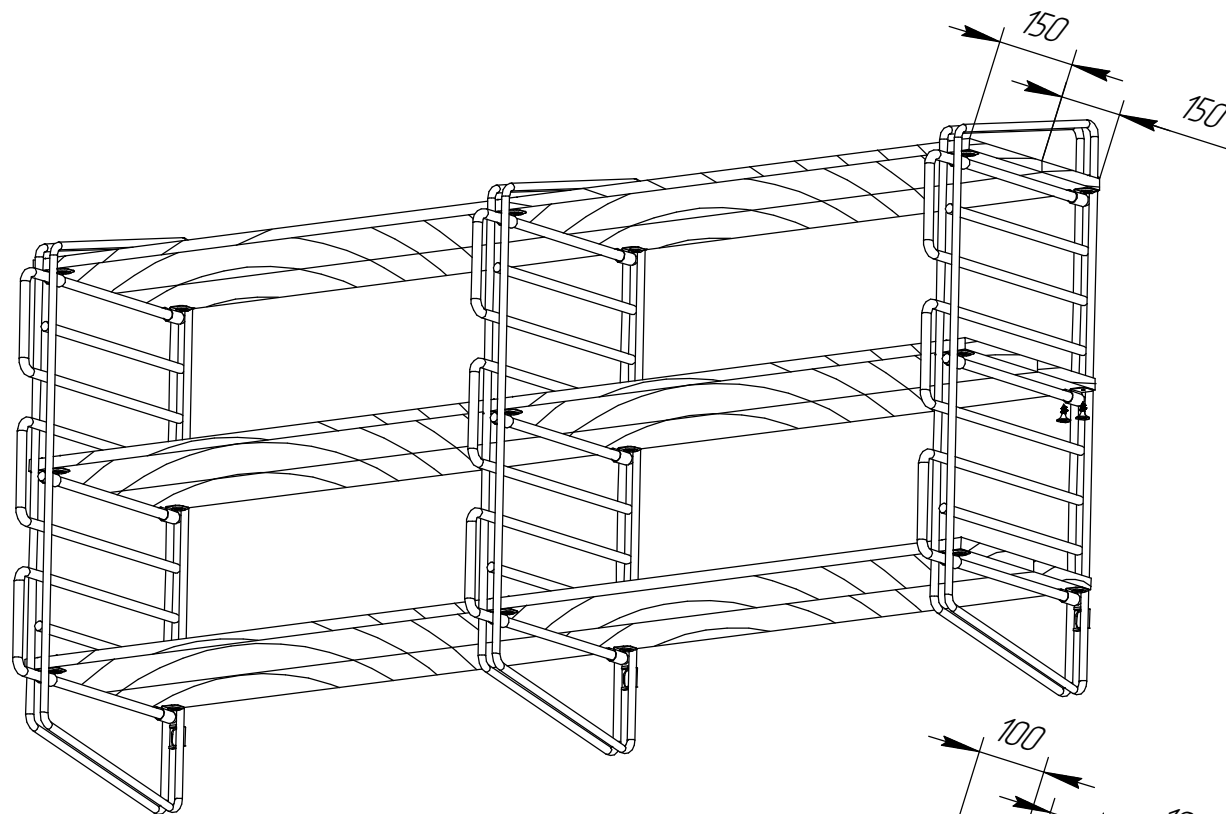
*Крепление полки навесное.*



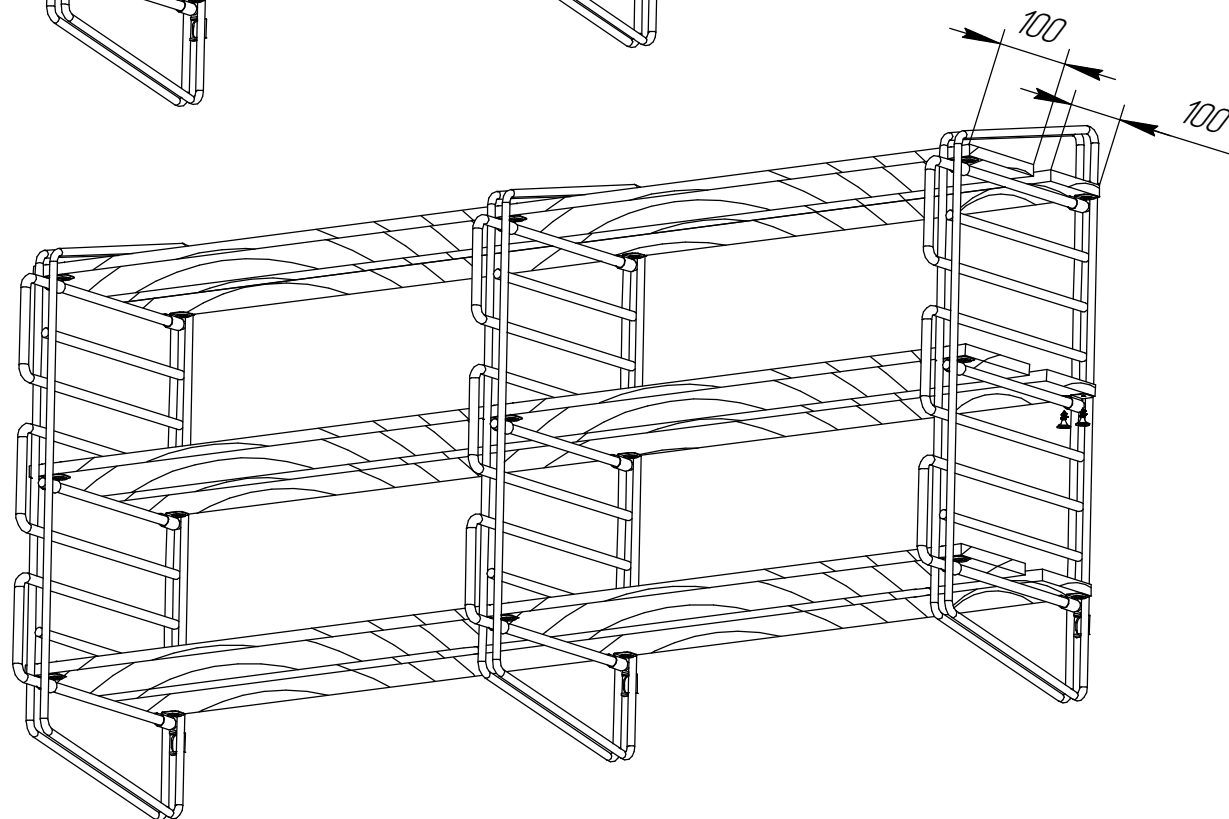
*Крепление полки.*



*Многосекционный вариант.  
(с применением доски 150мм)*

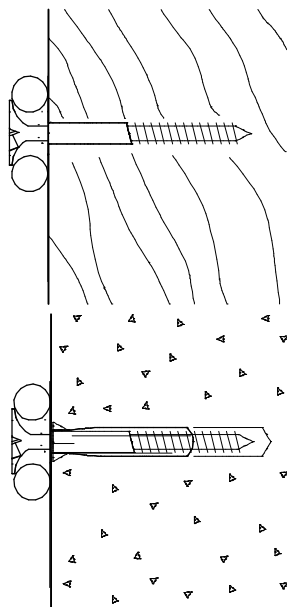
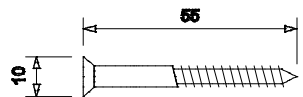


*(с применением доски 100мм)*

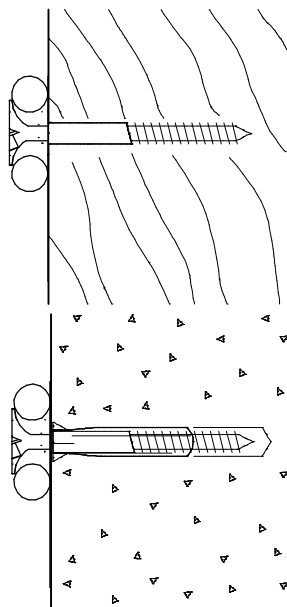
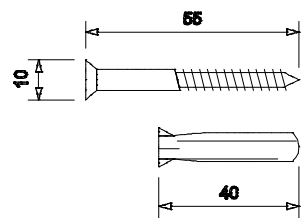


# 11. Закрепление на стене напольных конструкций.

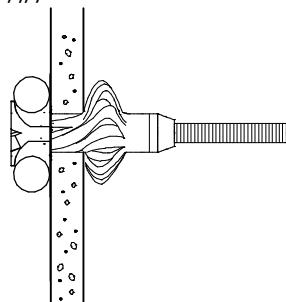
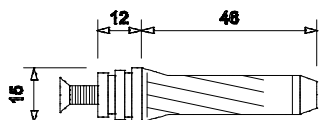
*Дерево*



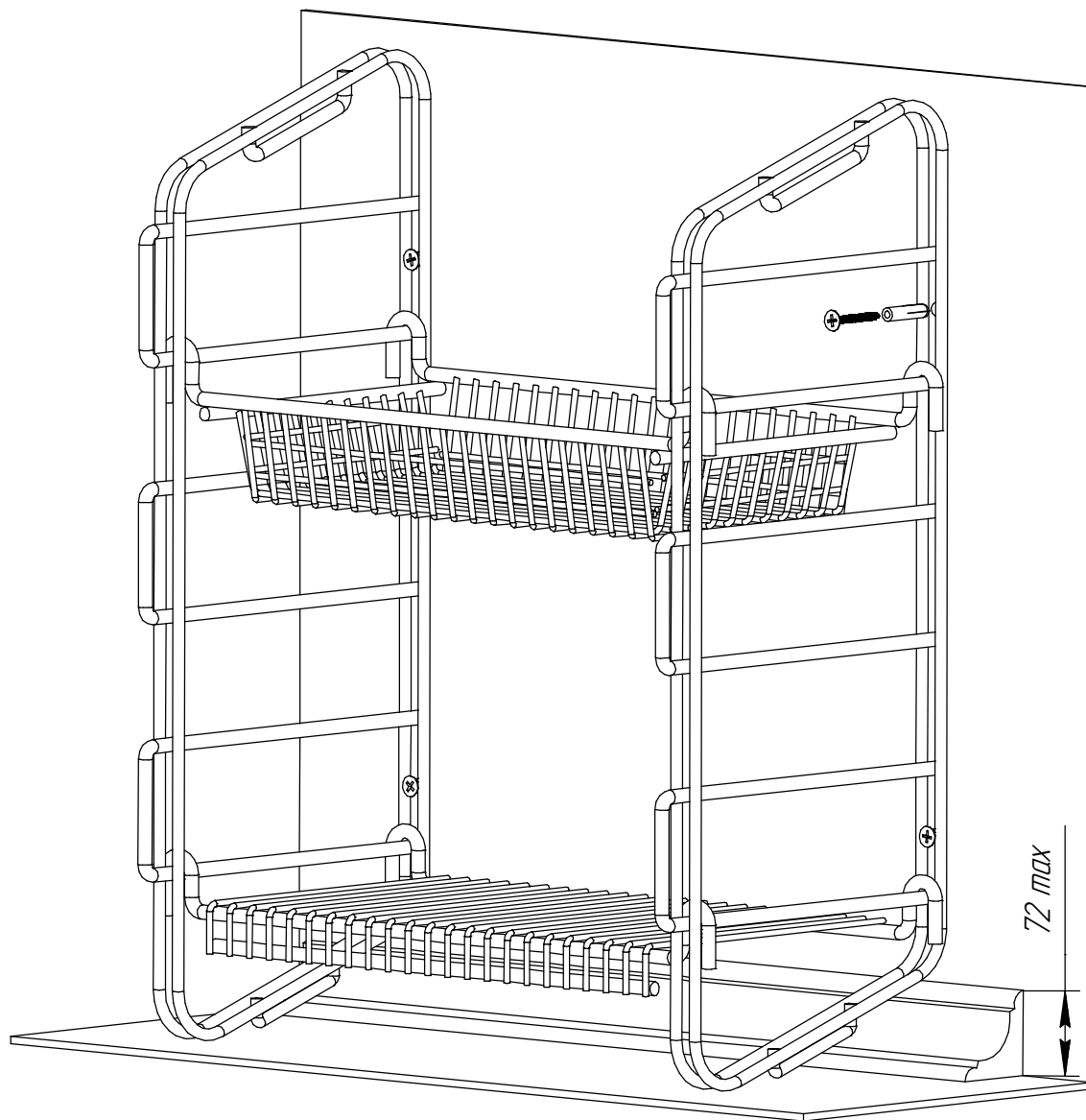
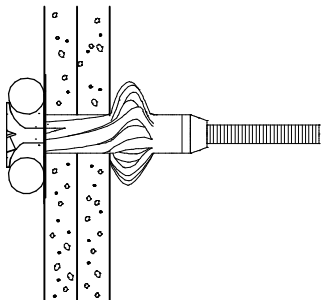
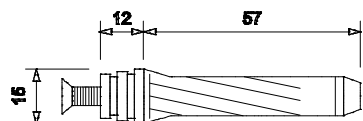
*Кирпич, бетон*



*Однослойный гипсокартон, ЛДСП 16 мм*



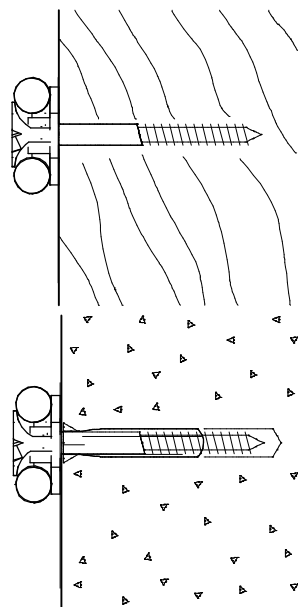
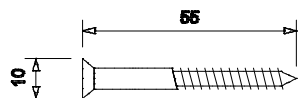
*Двухслойный гипсокартон, ЛДСП от 25мм*



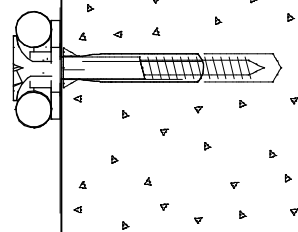
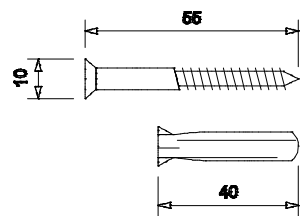


## 12. Закрепление на стене навесных конструкций.

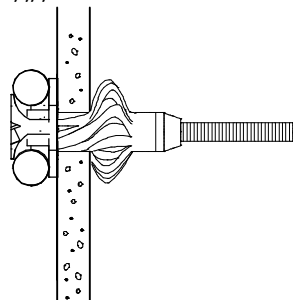
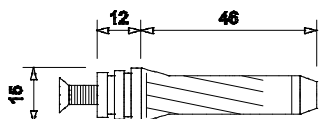
*Дерево*



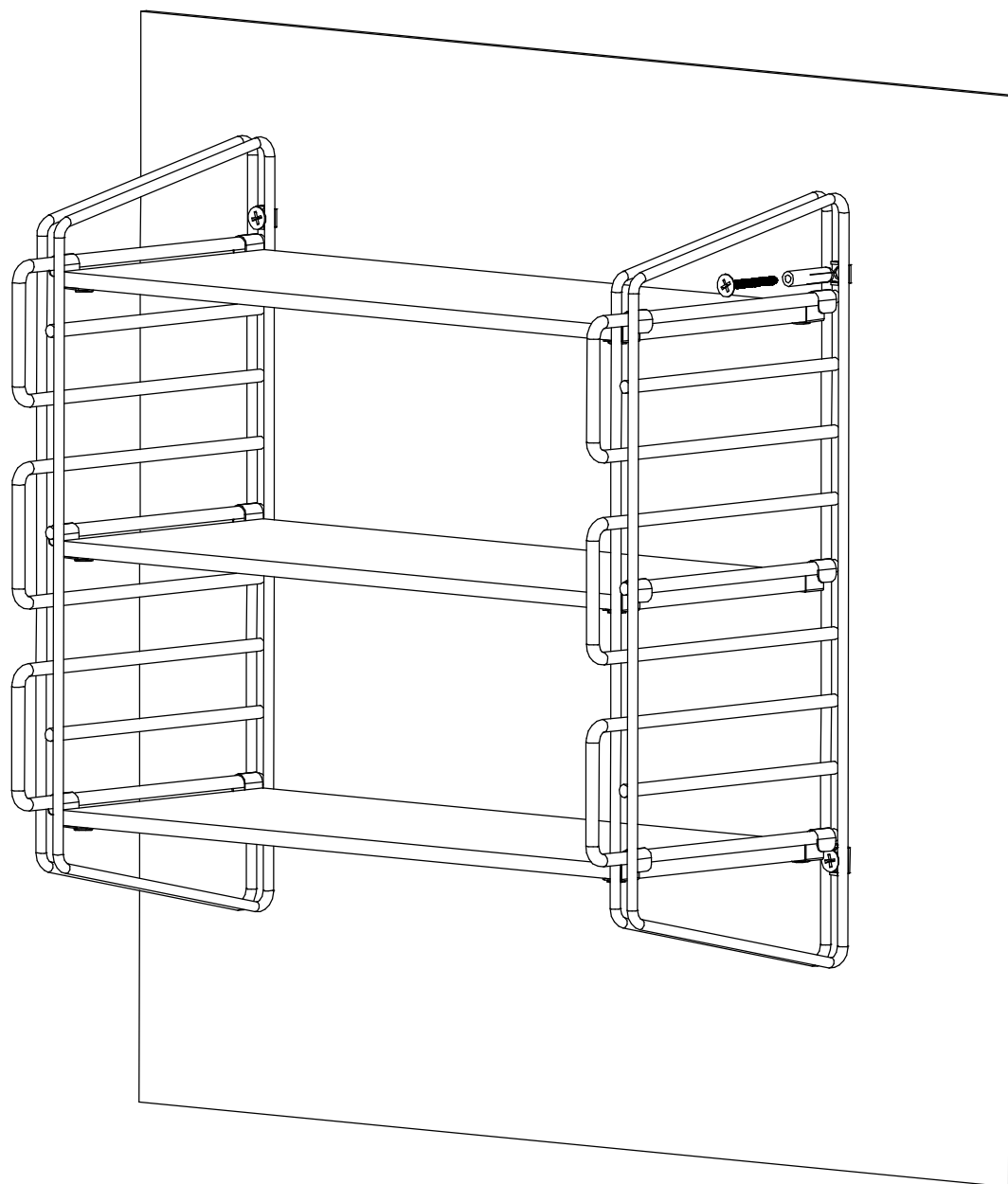
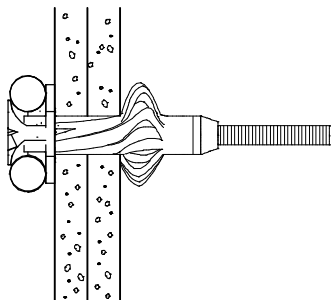
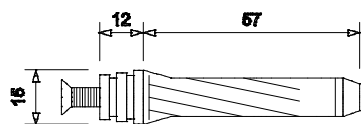
*Кирпич, бетон*



*Однослойный гипсокартон, ЛДСП 16 мм*

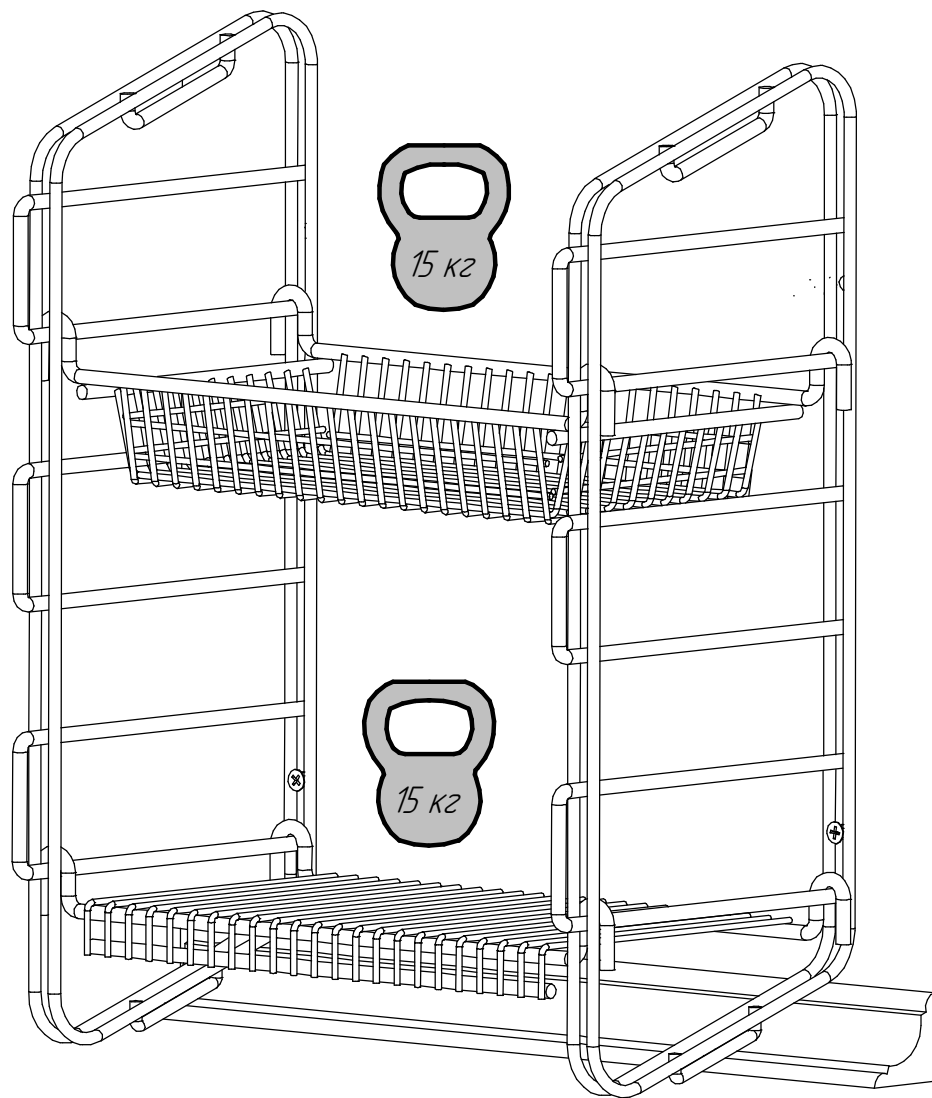


*Двухслойный гипсокартон, ЛДСП от 25мм*

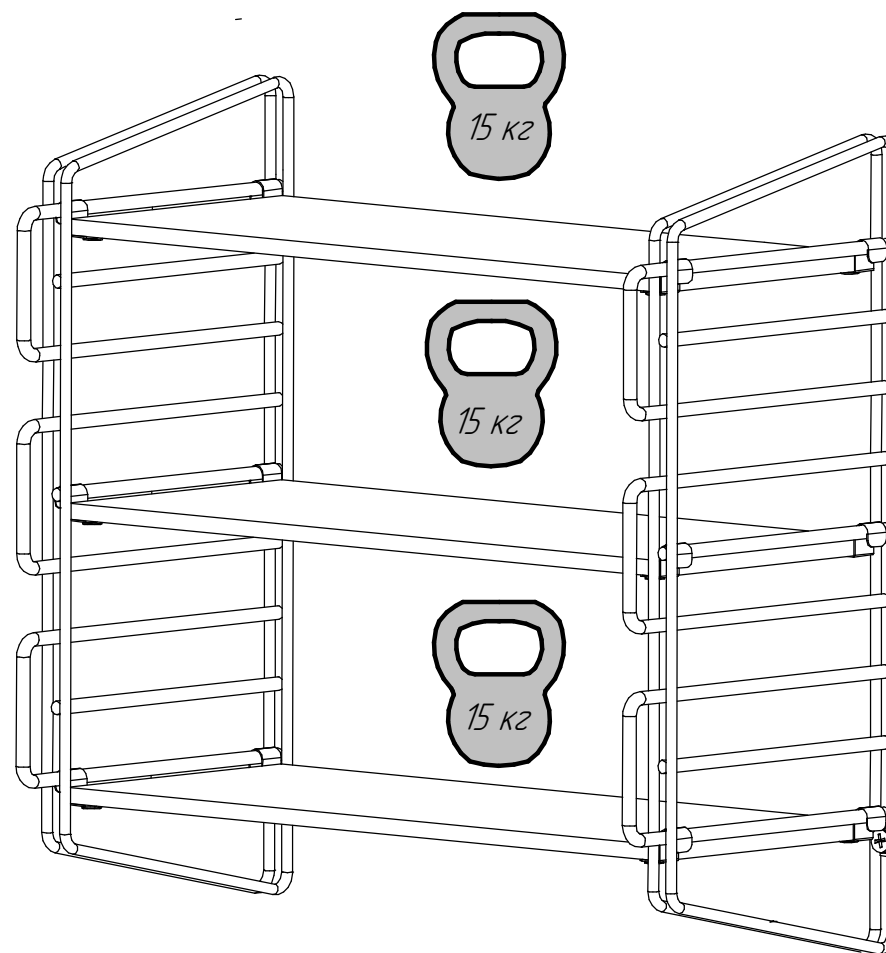


### 13. Предельные нагрузки

Корзины, полки сетчатые.



Полки деревянные.



*\*При монтаже конструкций необходимо учитывать тип основания и несущую способность крепежных элементов к стене.*